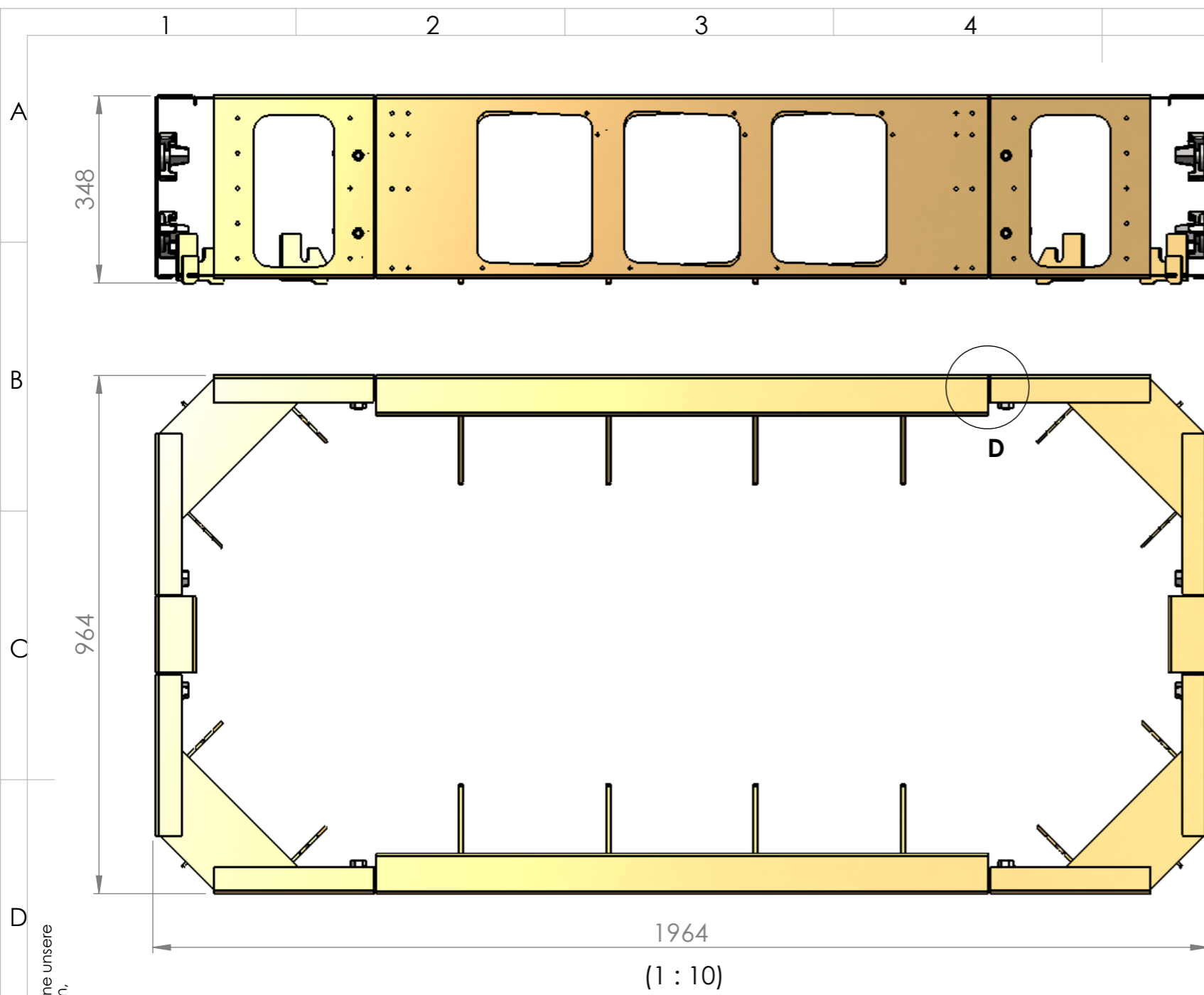
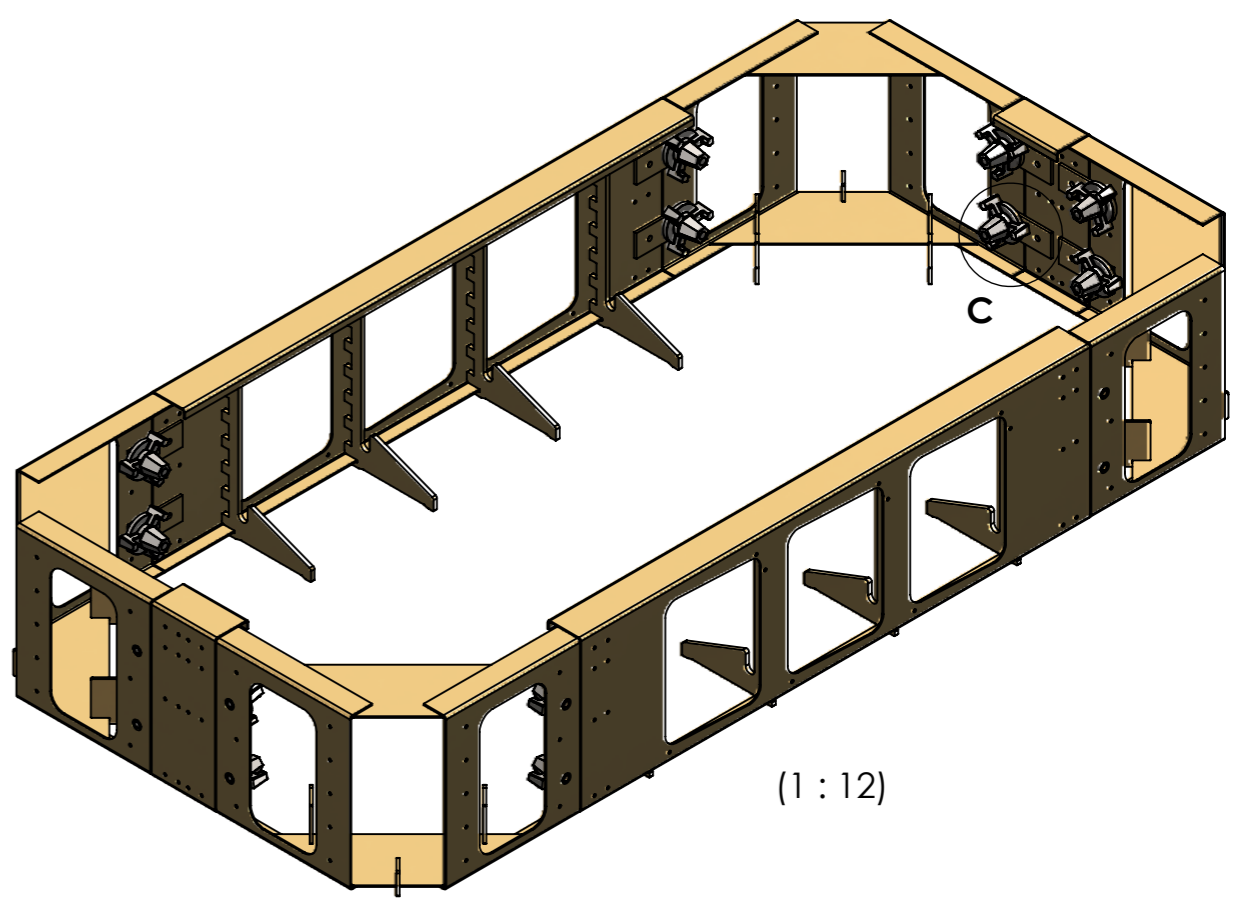


C:\Users\marcusj.BTMD\Desktop\Zwischenablage SW\Aufträge\Türschalung (teilbar)\BG Türschalung 2000x1000 H348 (18er Schalbrett)

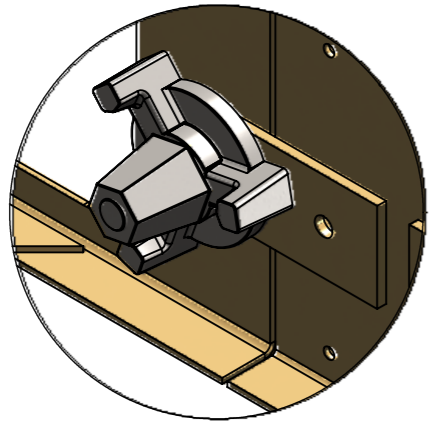


1964
(1 : 10)

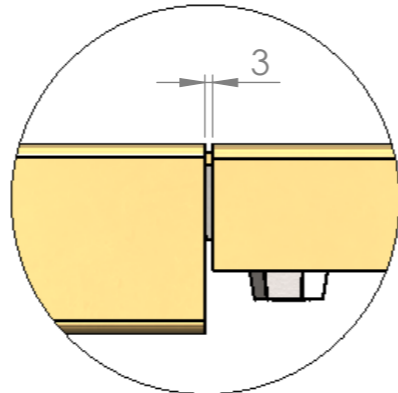


(1 : 12)

Die vorgesehenen Schalbretter haben eine Materialstärke von je 18mm, so dass die gesamte Türaussparung die geforderten Abmaße von 2000x1000 besitzt!



DETAIL C (1 : 3)



DETAIL D (1 : 3)

Allgemeintoleranzen ISO 2768 - mK

POS-NR.	Art-Nr.	BESCHREIBUNG	MENGE
1	-	MultiForm Ecke 348 (angepasst) mit Dywidag	4
2	-	BG Zwischenblech L142	2
3	-	BG Zwischenblech L1142	2
4	801 0324	Dywidag D15 Teller Mutter D: 70 mm	16

Abteilung FTW	Erstellt durch MJakob	Erstelldatum 04.01.2015	Technische Referenz Schalung	Genehmigt von	genehmigt Datum		
B.T. innovation GmbH Sudenburger Wuhne 60 39116 Magdeburg Deutschland E-Mail: info@bt-innovation.de web: www.bt-innovation.de Tel.: +49 (0391) 73 52 0 Fax: +49 (0391) 73 52 52				Zeichnungsnummer	Material	Gewicht in Gramm 67901.13	
Projekt; Titel Türschalung 2000x1000x348 (18er Schalbretter)			Oberflächenbeschichtung galvan. verzinkt (gelb)	Index A	Ausgabedatum 07.01.2015	Format A3	Blatt 1/1

Auf diese Zeichnung beanspruchen wir die Urheberrechte. Sie darf ohne unsere schriftliche Genehmigung nicht kopiert oder vervielfältigt, noch Driften, insbesondere Wettbewerbern, zugänglich gemacht werden!